

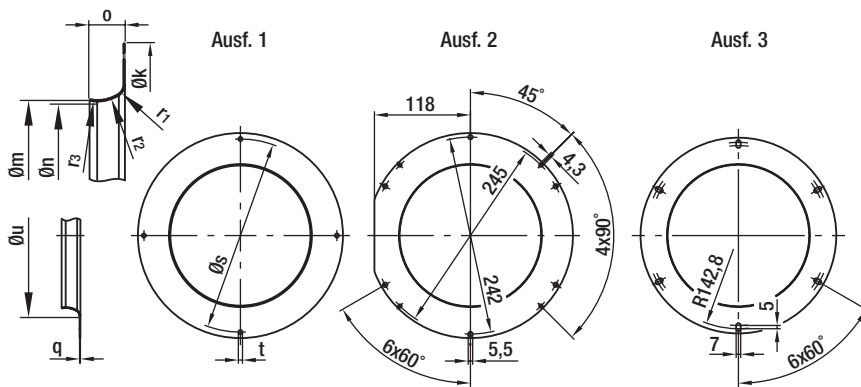
Zubehör

Einströmdüsen	550
Schutzgitter	553
Anschlussleitungen, Kondensatoren	558
Klemmkasten, Luftfilter	562
Drehzahlsteller, Motorschutzschalter, Fremdzubehör	564



Einströmdüsen

– Material: sendzimirverzinktes Stahlblech



Einströmdüsen für rückwärts gekrümmte Radialventilatoren

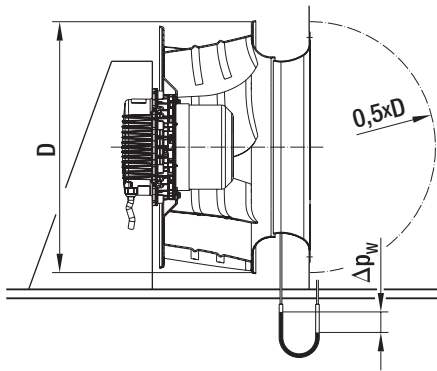
Bestell-Nr.	Baugröße ⁽¹⁾	Ausf.	k	m	n	o	q	r ₁	r ₂	r ₃	s	t	u
96120-2-4013	120 (K)	1	146,0	94,4	—	18,0	0,80	16,0	—	—	134,0	4x4,5	126,0
09566-2-4013	133 (K)	1	129,0	87,0	—	13,0	1,00	8,0	—	—	118,0	4x4,5	103,0
09576-2-4013	175/190 (K)	1	170,0	125,5	—	14,0	1,25	10,0	—	—	158,0	4x4,5	146,0
09609-2-4013	220 (K)	2	252,0	155,0	—	21,0	0,80	22,0	—	—	—	—	199,0
96358-2-4013	225 (K)	1	223,0	146,0	—	28,0	1,50	25,0	—	—	210,0	4x4,5	196,0
96359-2-4013	250 (K/S)	1	255,0	164,5	—	31,0	1,50	28,0	—	—	240,0	4x4,5	221,0
96360-2-4013	270/280 (S)	1	280,0	182,5	—	35,0	1,50	31,0	—	—	260,0	4x4,5	245,0
97512-2-4013	310 (K)	3	300,0	192,0	—	53,0	1,00	30,0	60,0	—	—	—	257,0
31050-2-4013	310 (A)	1	300,0	211,0	208,1	48,0	1,25	18,0	55,5	35,0	280,0	4x4,5	256,0
31051-2-4013	310 ⁽²⁾ (A)	1	300,0	211,0	209,2	27,5	1,25	10,0	32,0	20,0	280,0	4x4,5	236,0
51357-2-4013	330/355 (K)	1	350,0	224,0	—	60,0	1,50	54,0	28,0	—	325,0	4x4,5	284,0
35560-2-4013	355 (A)	1	350,0	240,0	236,4	60,0	1,50	22,5	70,0	44,0	325,0	4x4,5	296,0
35561-2-4013	355 ⁽²⁾ (A)	1	350,0	240,0	238,0	30,0	1,50	11,0	35,0	22,0	325,0	4x4,5	267,0
54476-2-4013	400 (A)	1	370,0	257,0	—	66,0	1,50	22,0	50,0	90,0	345,0	4x4,5	322,0
54478-2-4013	450 (A)	1	413,0	287,0	—	71,0	1,50	25,0	55,0	100,0	390,0	6x9	362,0
63045-2-4013	450 (A)	1	450,0	289,0	284,5	75,0	1,50	28,0	87,0	49,0	425,0	6x9	360,0
54480-2-4013	500 (A)	1	520,0	323,0	—	79,0	1,50	28,0	65,0	115,0	430,0	6x9	408,0
63072-2-4013	500 (A)	1	470,0	342,0	337,0	75,0	2,00	28,0	87,0	55,0	445,0	6x9	412,0
63071-2-4013	560 (A)	1	515,0	385,0	380,0	82,0	2,00	30,0	95,0	60,0	490,0	6x9	461,0
63070-2-4013	630 (A)	1	634,0	433,0	427,0	98,5	2,00	37,0	14,0	72,0	600,0	6x10,5	525,0

Änderungen vorbehalten

(1) Baugröße mit Kurzzeichen für das Lüfterradmaterial: (K) = Kunststoff, (S) = Stahlblech, (A) = Aluminium

(2) kurze Einströmdüse

Einströmdüsen mit Druckentnahme zur Volumenstrombestimmung



Volumenstrombestimmung:

Das Wirkdruckverfahren vergleicht den statischen Druck vor der Einströmdüse mit dem statischen Druck in der Einströmdüse.

Der Volumenstrom läßt sich aus dem Wirkdruck (Differenzdruck der statischen Drücke) nach folgender Gleichung berechnen:

$$\dot{V} = k \cdot \sqrt{\Delta p_w} \quad \dot{V} \text{ in [m}^3/\text{h]} \text{ und } \Delta p_w \text{ in [Pa]}$$

Soll auf konstanten Volumenstrom geregelt werden, ist der Düsendruck konstant zu halten: $\Delta p_w = \dot{V}^2 : k^2$

k berücksichtigt die spezifischen Düseneigenschaften.

Die Druckentnahme erfolgt an 1 bzw. 4 Stellen am Umfang der Einströmdüse. Der kundenseitige Anschluss erfolgt über eine eingebaute T-Schlauchverbindung. Die Schlauchverbindung ist geeignet für Pneumatikschläuche mit Innendurchmesser 4 mm.

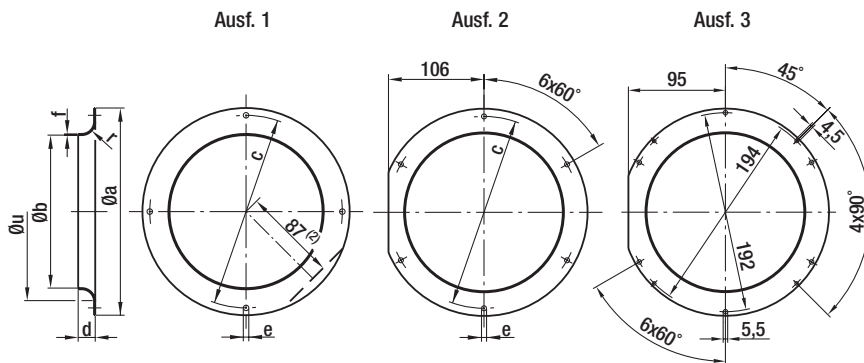
Einströmdüsen mit Druckentnahme zur Volumenstrombestimmung für rückwärts gekrümmte Radialventilatoren

Bestell-Nr. mit 1 Stutzen	Bestell-Nr. mit 4 Stutzen (Ringmessleitung)	Baugröße	k-Wert	weitere Informationen siehe S. 550
—	96400-2-4013	250	68	96359-2-4013
—	96410-2-4013	280	80	96360-2-4013
31100-2-4013	31080-2-4013	310	120	31050-2-4013
31110-2-4013	31090-2-4013	310	103	31051-2-4013
35600-2-4013	35580-2-4013	355	155	35560-2-4013
35610-2-4013	35590-2-4013	355	138	35561-2-4013
54515-2-4013	54500-2-4013	400	183	54476-2-4013
54514-2-4013	54510-2-4013	450	217	54478-2-4013
64015-2-4013	64005-2-4013	450	214	63045-2-4013
54518-2-4013	54516-2-4013	500	265	54480-2-4013
64025-2-4013	64002-2-4013	500	283	63072-2-4013
64030-2-4013	64001-2-4013	560	350	63071-2-4013
64040-2-4013	64000-2-4013	630	480	63070-2-4013

Änderungen vorbehalten

Einströmdüsen

– **Material:** sendzimirverzinktes Stahlblech



Einströmdüsen für vorwärts gekrümmte Radialventilatoren

Bestell-Nr.	Baugröße	Ausf.	a	b	c	d	e	f	r	u
09560-2-4013	076 / 085 ⁽¹⁾	1	92,0	63,4	84,0	6,0	3x4,2	0,80	6,8	—
09563-2-4013	097 ⁽¹⁾	1	116,0	80,0	108,0	10,0	3x4,5	0,80	10,0	—
09566-2-4013	108	1	129,0	87,0	118,0	13,0	4x4,5	1,00	8,0	—
09569-2-4013	120	1	142,0	100,0	132,0	9,0	4x4,5	1,00	8,0	—
09572-2-4013	133	1	150,0	112,0	142,0	12,0	4x4,5	1,00	10,0	—
09576-2-4013	140 / 146	1	170,0	125,5	158,0	14,0	4x4,5	1,25	10,0	—
09588-2-4013	160	1 ⁽²⁾	185,0	130,0	175,0	17,0	4x4,5	0,75	12,0	—
09597-2-4013	180	3	210,0	149,0	—	28,0	—	1,25	25,0	—
09605-2-4013	200 / 225	2	230,0	175,0	213,0	24,0	6x5,5	1,25	20,0	203,0
25010-2-4013	250 ⁽³⁾	1	300,0	193,0	285,0	51,5	6x7	1,50	27,3	—
28010-2-4013	280 ⁽³⁾	1	336,0	228,0	315,0	58,5	6x7	1,50	36,5	296,0
31010-2-4013	310 ⁽³⁾	1	374,0	257,0	350,0	62,5	6x9	1,50	39,5	327,0
35510-2-4013	355 ⁽³⁾	1	413,0	289,0	390,0	71,5	6x9	1,50	43,5	372,0
40010-2-4013	400 ⁽³⁾	1	456,0	325,0	430,0	79,5	6x9	1,50	45,5	414,0
45010-2-4013	450 ⁽³⁾	1	530,0	365,0	510,0	91,5	6x9	1,50	49,5	459,0

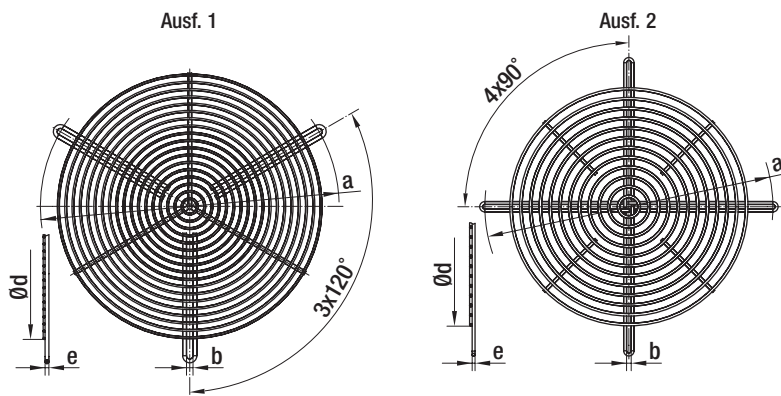
Änderungen vorbehalten

(1) 3 Bohrungen um 120° versetzt

(2) nur bei 09588-2-1013

(3) 6 Bohrungen um 60° versetzt

Schutzgitter



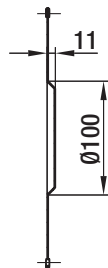
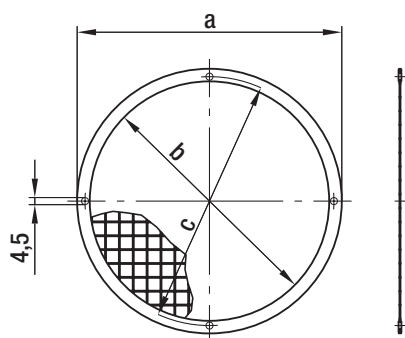
– **Material:** Stahldraht, kunststoffbeschichtet, silbermetallisch glänzend

Ansaugschutzgitter für rückwärts gekrümmte Radialventilatoren (nach EN 294)

Bestell-Nr.	Baugröße	Ausf.	a	b	d	e
78130-2-4039	310	1	280,0	4,5	230,0	2,8
78132-2-4039	400	1	345,0	4,5	310,0	2,8
78136-2-4039	450	2	425,0	8,5	350,0	3,8
78139-2-4039	500	2	445,0	8,5	410,0	3,8
78137-2-4039	560	2	490,0	8,5	430,0	3,8
78138-2-4039	630	2	600,0	8,5	490,0	3,8

Änderungen vorbehalten

Schutzgitter



- **Material:** Schweissgitter aus feuerverzinktem Stahl, Einfassung aus Weißblech (0,4 mm dick)

(4) Baugröße 160

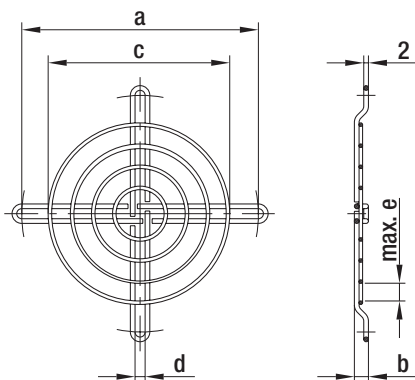
Schutzgitter für einseitig saugende Radialgebläse

Bestell-Nr.	Baugröße	a	b	c
09489-2-4039	076 / 085 ⁽³⁾	90,0	74,0	84,0
09490-2-4039	108	126,0	110,0	118,0
09494-2-4039	120	140,0	124,0	132,0
09492-2-4039	140 / 146	168,0	152,0	158,0
09503-2-4039	160 ⁽⁴⁾	183,0	170,0	175,0
09493-2-4039	180 ⁽⁵⁾	205,0	189,0	194,0

Änderungen vorbehalten

(3) 3 Bohrungen um 120° versetzt

(5) nicht für G2E180-EH03-01



- **Material:** Stahldraht

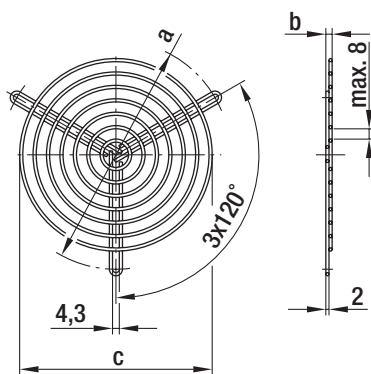
Schutzgitter für einseitig saugende Radialgebläse

Bestell-Nr.	Baugröße	a	b	c	d	e	Beschichtung
09603-2-4039	076 / 085	101,0	6,0	79,0	4,3	8,0	kunststoffbeschichtet, silbermetallisch glänzend
98214-2-4039	108	120,0	3,5	88,0	4,3	8,0	kunststoffbeschichtet, silbermetallisch glänzend
25028-2-4039	140 / 146	162,0	8,5	139,0	4,3	8,0	galvanisch verzinkt, blau chromatiert
17729-2-4039	160	175,0	3,5	139,0	4,6	7,0	galvanisch verzinkt, blau chromatiert
09526-2-4039	180 ⁽⁶⁾	194,0	39,5	164,0	4,3	8,0	phosphatiert, kunststoffbeschichtet in RAL Nr. 9005

Änderungen vorbehalten

(6) nur für G2E180-EH03-01

Schutzgitter



– Material: Stahldraht

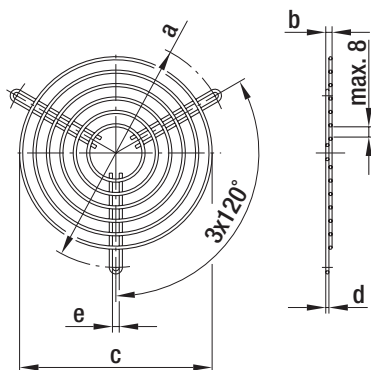
Schutzgitter für doppelseitig saugende Radialgebläse

Bestell-Nr.	Baugröße	a	b	c	Beschichtung
83319-2-4039	097 ⁽¹⁾	96,0	3,5	71,0	phosphatiert, kunststoffbeschichtet in RAL Nr. 9005
09485-2-4039	097 ⁽²⁾	114,0	3,5	88,0	phosphatiert, kunststoffbeschichtet in RAL Nr. 9005
09500-2-4039	133 / 146	145,0	4,0	122,0	phosphatiert, kunststoffbeschichtet in RAL Nr. 9005
31003-2-4039	180	192,0	9,5	174,0	phosphatiert, kunststoffbeschichtet in RAL Nr. 9005
95644-2-4039	200	250,0	5,0	206,0	kunststoffbeschichtet, silbermetallisch glänzend

Änderungen vorbehalten

(1) für D2E097-CH

(2) für D2E097-B*



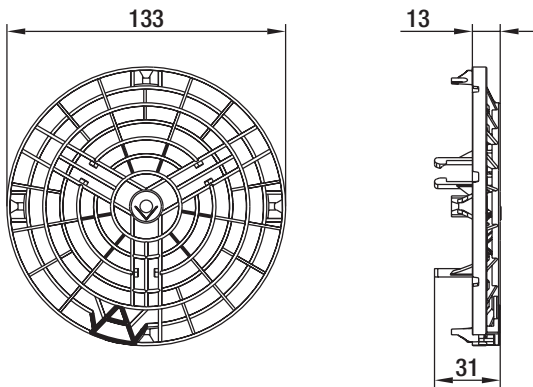
– Material: Stahldraht phosphatiert, kunststoffbeschichtet, silbermetallisch glänzend

Schutzgitter für doppelseitig saugende Radialgebläse (Ausführungen mit EW-Motor)

Bestell-Nr.	Baugröße	a	b	c	d	e
35000-2-4039	160	182,0	12,0	144,0	2,4	4,5
62226-2-4039	180	192,0	9,0	173,0	3,0	5,2
62227-2-4039	200	213,0	9,0	190,0	3,0	5,2
62228-2-4039	225 / 240	242,0	9,0	222,0	3,0	5,2
25825-2-4039	250	275,0	9,0	255,0	3,0	5,2

Änderungen vorbehalten

Schutzgitter



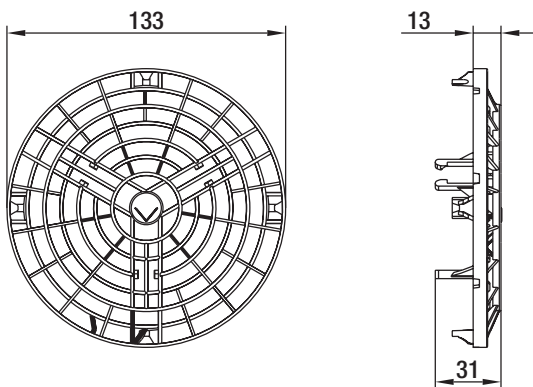
- **Material:** Kunststoff PA 6.6 GV25 V0, schwarz
- **Merkmal:** dreieckige, erhöhte Kontur
- **passend für:**
D2E140-HR; D2E146-KA; D2E146-KB;
D2E146-HR; D2E146-HS; D2E146-HT;
D4E146-LV

Schutzgitter für doppelseitig saugende Radialgebläse mit Kunststoffgehäuse (kabelaufführende Seite)

Bestell-Nr.

34265-2-2929

Änderungen vorbehalten



- **Material:** Kunststoff PA 6.6 GV25 V0, schwarz
- **Merkmal:** die 2 äußeren Ringe sind geschlossen
- **passend für:**
D2E140-HR; D2E146-KA; D2E146-KB;
D2E146-HR; D2E146-HS; D2E146-HT;
D4E146-LV; K4E146-AB

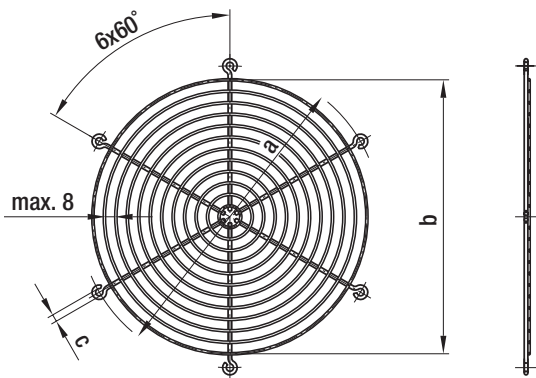
Schutzgitter für doppelseitig saugende Radialgebläse mit Kunststoffgehäuse (gegenüber kabelaufführende Seite)

Bestell-Nr.

38182-2-2929

Änderungen vorbehalten

Schutzgitter



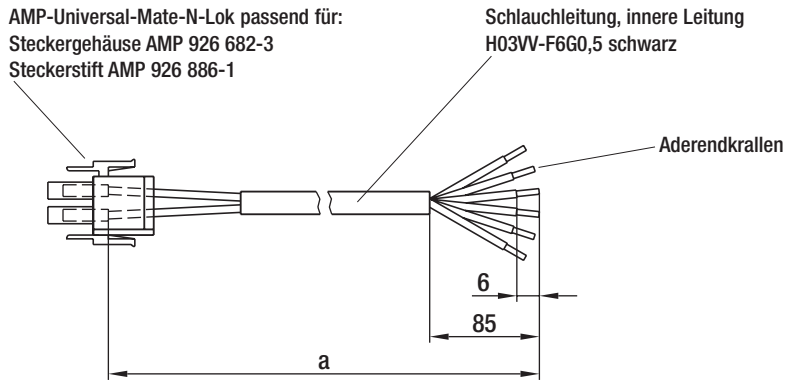
- **Material:** Stahldraht phosphatiert, kunststoffbeschichtet in RAL Nr. 9005, schwarz

Schutzgitter (z. B. für Axialventilatoren)

Bestell-Nr.	Baugröße	a	b	c
09513-2-4039	200	250,0	227,0	6,0
09518-2-4039	250	295,0	265,0	7,0
09532-2-4039	300	380,0	323,0	9,0

Änderungen vorbehalten

Anschlussleitungen

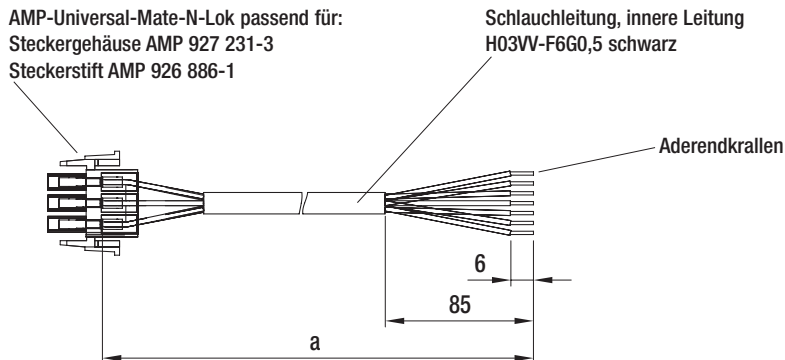


- **passend für:**
D2E140-HR; D2E146-KA; D2E146-KB;
D2E146-HR; D2E146-HS; D2E146-HT;
D2E160-FI; D2E160-FK
- **Steckerbelegung:**
 - 1 = Step 1 (weiß)
 - 2 = Step 2 (rot)
 - 3 = Step 3 (grau)
 - 4 = Step 4 (schwarz)
 - 5 = N (blau)
 - 6 = PE (grün / gelb)

Anschlussleitung für Radialgebläse

Bestell-Nr.	a
21956-4-1040	300,0
21957-4-1040	450,0
21958-4-1040	650,0
21959-4-1040	1000,0

Änderungen vorbehalten



- **passend für:**
D4E146-LV; K4E146-AB
- **Steckerbelegung:**
 - 1 = Step 1 (weiß)
 - 2 = Step 2 (rot)
 - 3 = Step 3 (grau)
 - 4 = Step 4 (orange)
 - 5 = Step 5 (schwarz)
 - 8 = N (blau)
 - 9 = PE (grün / gelb)

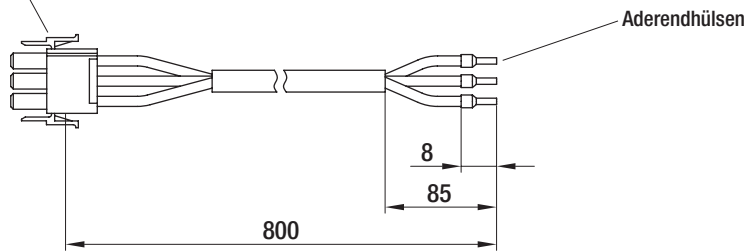
Anschlussleitung für Radialgebläse

Bestell-Nr.	a
21810-4-1012	450,0
21811-4-1012	1050,0
21812-4-1012	1300,0
21813-4-1012	1600,0
21814-4-1012	2300,0

Änderungen vorbehalten

Anschlussleitungen

AMP Mate-N-Lok Steckbuchse



– Steckerbelegung:

- 1 = N (schwarz 2)
- 2 = L (schwarz 1)
- 3 = PE (grün / gelb)

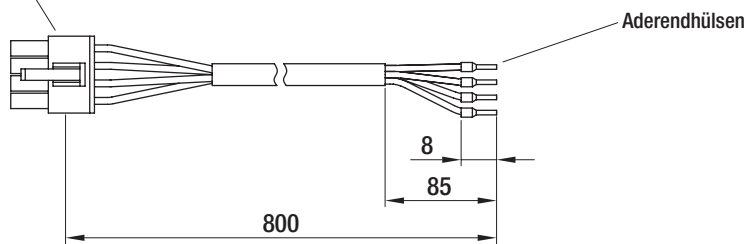
Netzleitung für EC Radialventilatoren (Reinraumtechnik)

Bestell-Nr.

22243-4-1029

Änderungen vorbehalten

Molex Mini-Fit Steckbuchse



– Steckerbelegung:

- 1 = RSB (weiß)
- 2 = RSA (gelb)
- 3 = +15 V (rot)
- 4 = 0 V (blau)

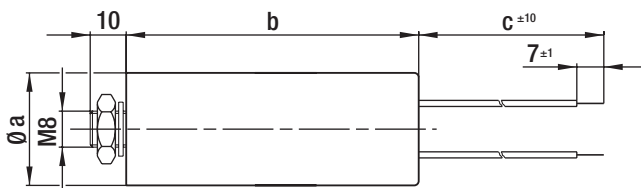
Steuerleitung für EC Radialventilatoren (Reinraumtechnik)

Bestell-Nr.

22242-4-1029

Änderungen vorbehalten

Kondensatoren



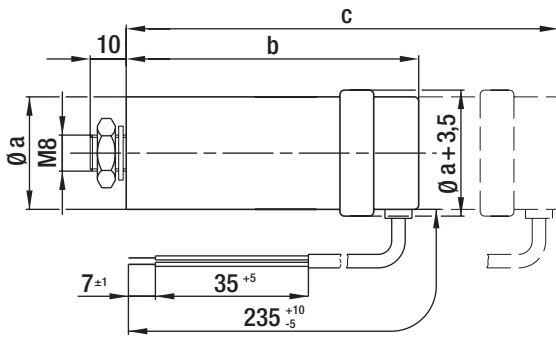
- **Material:** Gehäuse aus Thermoplast
- **Anschlussleitung:** mehrdrahtige PVC-Aderleitung 0,5 mm² mit Aderendkrallen
- **Zulassung:** VDE gemäß DIN EN 60252 (VDE 0560/8)
- **Lebensdauererwartung:**
400 VDB; -25..+85 °C; 30.000 Std.; Klasse A
450 VDB; -25..+85 °C; 10.000 Std.; Klasse B

MKP Motorkondensatoren (ohne Sicherung)

Bestell-Nr.	Kapazität	a	b (max.)	c
02100-4-7320	1,0 µF	25-28	58,0	235,0
99282-4-7320	1,5 µF	25-28	58,0	235,0
99283-4-7320	2,0 µF	25-28	58,0	235,0
02103-4-7320	2,5 µF	25-28	70,0	235,0
68462-4-7320	3,0 µF	25-28	70,0	235,0
99284-4-7320	4,0 µF	28-32	58,0	235,0
02101-4-7320	5,0 µF	30-36	70,0	235,0
99285-4-7320	6,0 µF	30-36	70,0	235,0
66788-4-7320	7,0 µF	30-36	72,0	100,0
99286-4-7320	8,0 µF	35-40	72,0	235,0
99287-4-7320	10,0 µF	35-40	72,0	200,0
66786-4-7320	12,0 µF	40,0	72,0	100,0
30457-4-7320	14,0 µF	40-45	92,0	150,0
50090-4-7320	16,0 µF	35-40	95,0	100,0
90034-4-7320	20,0 µF	40,0	95,0	235,0
90025-4-7320	25,0 µF	40,0	120,0	235,0

Änderungen vorbehalten

Kondensatoren

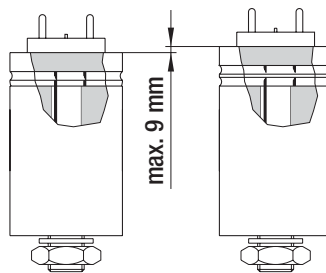


- **Material:** Kunststoffkappe, Alubecher
- **Kennzeichnung:** FPU oder P2 gemäß IEC 252 (flammsicher, platsicher, unterbrechend)
- **Zulassung:** VDE gemäß DIN EN 60252 (VDE 0560/8)
- **Lebensdauererwartung:**
420 VDB; -25..+85 °C; 30.000 Std.; Klasse A
470 VDB; -25..+85 °C; 10.000 Std.; Klasse B
500 VDB; -25..+85 °C; 3.000 Std.; Klasse C

MKP Motorkondensatoren FPU oder P2 (mit Sicherung)

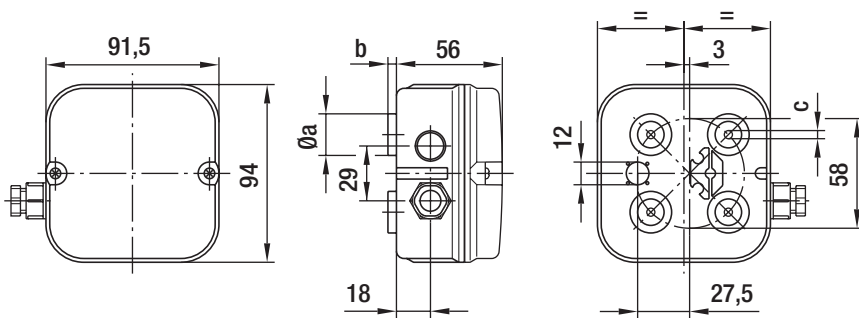
Bestell-Nr.	Kapazität	a	b (max.)	c (max.)
02151-4-7320	1,0 μ F	25-30	77,0	92,0
02155-4-7320	1,5 μ F	25,0	77,0	92,0
02156-4-7320	2,0 μ F	25,0	77,0	92,0
02159-4-7320	2,5 μ F	30,0	71,0	92,0
02160-4-7320	3,0 μ F	30,0	71,0	92,0
02161-4-7320	4,0 μ F	25-30	104,0	135,0
02162-4-7320	5,0 μ F	25-30	104,0	113,0
02163-4-7320	6,0 μ F	30,0	101,0	110,0
02164-4-7320	7,0 μ F	30-35	101,0	110,0
02165-4-7320	8,0 μ F	30-35	102,0	111,0
02166-4-7320	10,0 μ F	35,0	96,0	110,0
02167-4-7320	12,0 μ F	35,0	96,0	110,0
90026-4-7320	14,0 μ F	40,0	130,0	139,0
02168-4-7320	16,0 μ F	40,0	96,0	130,0
02169-4-7320	20,0 μ F	40,0	116,0	130,0
02170-4-7320	25,0 μ F	40-45	116,0	130,0

Änderungen vorbehalten



- **Abreißsicherung:** Das Gehäuse wird um max. 9 mm länger. Die Sicherung spricht bei Überlast an, indem der entstehende Überdruck die innere Zuleitung an einer Sollbruchstelle abreißt.
- **Einbau:** c ist das Gesamtmaß des Kondensators, das beim Einbau berücksichtigt werden muß. Der Aufbau des Kondensators ist jedoch herstellerabhängig. Entweder wird zum Maß b die Ausdehnung (9 mm) hinzugefügt oder diese ist bereits im Kondensator integriert.

Klemmkasten



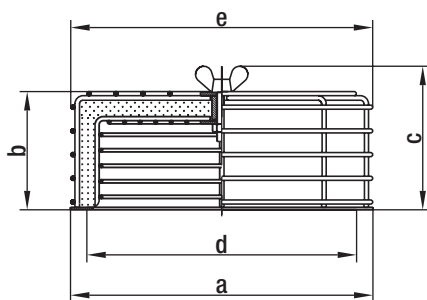
- **Material:** ABS
- **Beschreibung:** 2-teiliger Klemmkasten für AC Motoren der Baugröße 068 oder 074, mit 4- oder 7-poliger Klemmleiste. Geeignet zum Einbau eines Kondensators bis max. 10 μ F.
- **Schutzart:** IP 54

Klemmkasten

Bestell-Nr.	AC Motor	a	b	c
64442-1-7612	068 (4-polig)	22,0	5,0	4,3
64444-1-7612	068 (7-polig)	22,0	5,0	4,3
64443-1-7612	074 (4-polig)	12x14,5	10,5	5,5
64445-1-7612	074 (7-polig)	12x14,5	10,5	5,5

Änderungen vorbehalten

Luftfilter



- **Material:** Stahldraht bzw. Stahlblech, kunststoffbeschichtet in RAL Nr. 9005, schwarz
- **Filter:** Viledon Filter R Typ: PSB / 29 OS (gemäß DIN 24185)
Abscheidungsgrad: < 86 %
Wirkungsgrad: < 20 %
Staubbindungskapazität: 650 g/m²

Luftfilter für Radialgebläse (mit Gehäuse aus Aluminium Druckguss)

Bestell-Nr.	Baugröße	a	b	c	d	e	Ersatzfilter
95777-1-5171	108 / 120	142,0	66,0	83,0	118-132	145,0	95779-1-5171
95778-1-5171	140 / 146 / 160	185,0	74,0	91,0	158-175	185,0	95780-1-5171
95347-1-5171	180	210,0	74,0	91,0	194,0	185,0	95780-1-5171

Änderungen vorbehalten

Drehzahlsteller Drehstrom (mit 5 Stufen)

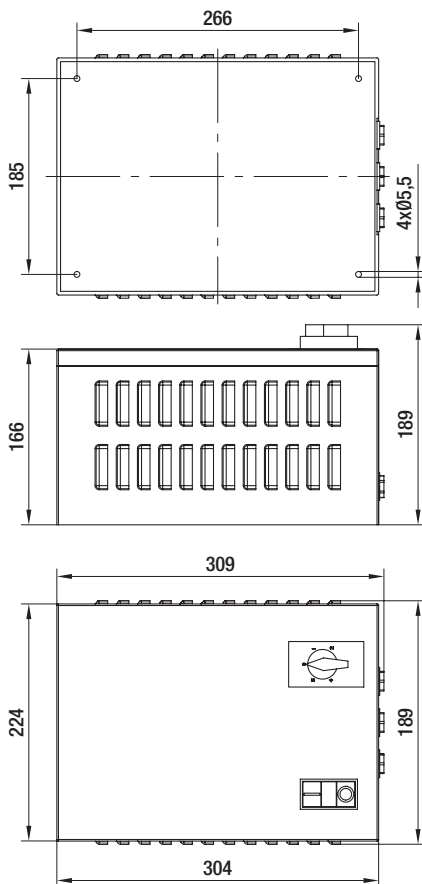
zur Wandmontage



- **Technische Ausstattung:** Eingang für Temperaturwächter
- **Spannungsstufen:** 3~ 400 / 280 / 230 / 180 / 140 VAC
- **Schutzart:** IP 20 (bei vertikalem Einbau)

Neendaten	Nennspannung		Frequenz	Stromaufnahme	Masse
	Typ	VAC			
TCD 020-AA01 -05	3~	400	50/60	2,0	9,5
TCD 040-AA01 -05	3~	400	50/60	4,0	13,9
TCD 070-AA01 -05	3~	400	50/60	7,0	19,7

Änderungen vorbehalten



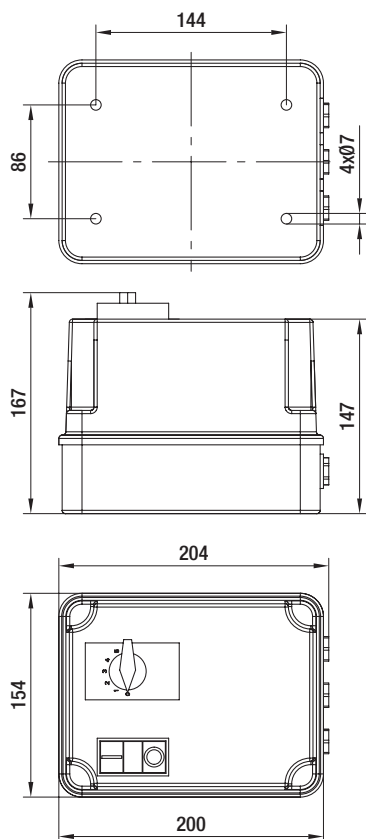
Drehzahlsteller Einphasen (mit 5 Stufen) zur Wandmontage



- **Technische Ausstattung:** Eingang für Temperaturwächter
- **Spannungsstufen:** 1~ 230 / 160 / 145 / 130 / 105 VAC
- **Schutzart:** IP 40

Neurdaten	Nennspannung	Frequenz	Stromaufnahme	Masse
Typ	VAC	Hz	A	kg
TCE 021-AA01 -05	1~ 230	50/60	2,1	3,6
TCE 040-AA01 -05	1~ 230	50/60	4,0	4,8
TCE 075-AA01 -05	1~ 230	50/60	7,5	6,5

Änderungen vorbehalten



Motorschutzschalter Drehstrom

zur Montage im Schrank

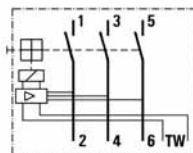
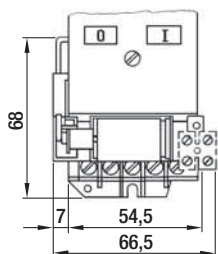


- **Technische Ausstattung:** Eingang für Temperaturwächter

Nenndaten	Nennspannung		Frequenz	Stromaufnahme	Masse	Hilfskontakt
	VAC	Hz	A	kg		
TPD 250-AB01 -01	3~	400	50/60	25,0	0,3	ohne Hilfskontakt
TPD 250-AB01 -02	3~	400	50/60	25,0	0,3	mit Öffner
TPD 250-AB01 -03	3~	400	50/60	25,0	0,3	mit Schließer

Änderungen vorbehalten

- Anschlussbild:



Motorschutzschalter Einphasen

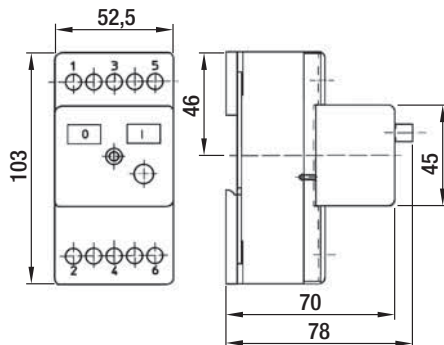
zur Montage im Schrank



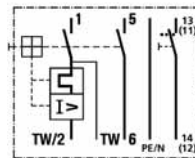
- **Technische Ausstattung:** Eingang für Temperaturwächter

Nenndaten	Nennspannung		Frequenz	Stromaufnahme	Masse	Hilfskontakt
	Typ	VAC	Hz	A	kg	
TPE 100-AB01 -01	3~	230	50/60	10,0	0,3	ohne Hilfskontakt
TPE 100-AB01 -02	3~	230	50/60	10,0	0,3	mit Öffner
TPE 100-AB01 -03	3~	230	50/60	10,0	0,3	mit Schließer

Änderungen vorbehalten



- Anschlussbild:



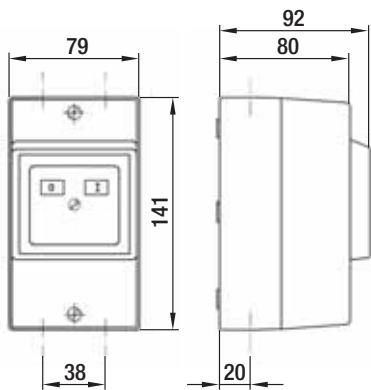
Motorschutzschalter Drehstrom und Einphasen zur Wandmontage



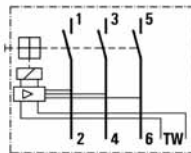
- **Technische Ausstattung:** Eingang für Temperaturwächter
- **Schutzart:** IP 55

Nenndaten	Nennspannung		Frequenz	Stromaufnahme	Masse	Hilfskontakt
	VAC	Hz	A	kg		
TPD 250-AA01 -01	3~	400	50/60	25,0	0,6	ohne Hilfskontakt
TPD 250-AA01 -02	3~	400	50/60	25,0	0,6	mit Öffner
TPD 250-AA01 -03	3~	400	50/60	25,0	0,6	mit Schließer
TPE 100-AA01 -01	1~	230	50/60	10,0	0,6	ohne Hilfskontakt
TPE 100-AA01 -02	1~	230	50/60	10,0	0,6	mit Öffner
TPE 100-AA01 -03	1~	230	50/60	10,0	0,6	mit Schließer

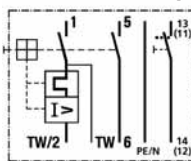
Änderungen vorbehalten



- Anschlussbild Drehstrom:



- Anschlussbild Einphasen:



Stern-Dreieck-Schalter / Reparaturschalter

Fremdzubehör von Möller Electric GmbH



für Wandeinbau

Weitere Informationen: www.moeller.net

Stern-Dreieck-Schalter (zu beziehen bei Möller Electric GmbH)

Bezeichnung	Einbau
T0-4-8410/I1	Wandeinbau
T0-4-8410/E	Schrankeinbau

Änderungen vorbehalten



für Wandeinbau

Weitere Informationen: www.moeller.net

Reparaturschalter, abschließbar (zu beziehen bei Möller Electric GmbH)

Bezeichnung	Einbau
T0-2-8900/I1/SVB-SW	Wandeinbau
T0-2-8900/EA/SVB-SW	Schrankeinbau

Änderungen vorbehalten

